



**MENTERI PERHUBUNGAN  
REPUBLIK INDONESIA**

**PERATURAN MENTERI PERHUBUNGAN REPUBLIK INDONESIA  
NOMOR PM 111 TAHUN 2015**

**TENTANG**

**TATA CARA PENETAPAN BATAS KECEPATAN**

**DENGAN RAHMAT TUHAN YANG MAHA ESA**

**MENTERI PERHUBUNGAN REPUBLIK INDONESIA,**

**Menimbang** : bahwa untuk melaksanakan ketentuan Pasal 25 Peraturan Pemerintah Nomor 79 Tahun 2013 tentang Jaringan Lalu Lintas dan Angkutan Jalan, perlu menetapkan Peraturan Menteri Perhubungan tentang Tata Cara Penetapan Batas Kecepatan;

**Mengingat** : 1. Undang-Undang Nomor 38 Tahun 2004 tentang Jalan (Lembaran Negara Republik Indonesia Tahun 2004 Nomor 132, Tambahan Lembaran Negara Republik Indonesia Nomor 4444);

2. Undang-Undang Nomor 22 Tahun 2009 tentang Lalu Lintas dan Angkutan Jalan (Lembaran Negara Republik Indonesia Tahun 2009 Nomor 96, Tambahan Lembaran Negara Republik Indonesia Nomor 5025);

3. Peraturan Pemerintah Nomor 15 Tahun 2005 tentang Jalan Tol (Lembaran Negara Republik Indonesia Tahun 2005 Nomor 32, Tambahan Lembaran Negara Republik Indonesia Nomor 4489), sebagaimana telah diubah dengan Peraturan Pemerintah Nomor 43 Tahun 2013 (Lembaran Negara Republik Indonesia Tahun 2013 Nomor 101, Tambahan Lembaran Negara Republik Indonesia Nomor 5422);

4. Peraturan Pemerintah Nomor 34 Tahun 2006 tentang Jalan (Lembaran Negara Republik Indonesia Tahun 2006 Nomor 86, Tambahan Lembaran Negara Republik Indonesia Nomor 4655);

5. Peraturan . . .

5. Peraturan Pemerintah Nomor 32 Tahun 2011 tentang Manajemen dan Rekayasa, Analisis Dampak, Serta Manajemen Kebutuhan Lalu Lintas (Lembaran Negara Republik Indonesia Tahun 2011 Nomor 61, Tambahan Lembaran Negara Republik Indonesia Nomor 5221);
6. Peraturan Pemerintah Nomor 37 Tahun 2011 tentang Forum Lalu Lintas dan Angkutan Jalan (Lembaran Negara Republik Indonesia Tahun 2011 Nomor 73, Tambahan Lembaran Negara Republik Indonesia Nomor 5229);
7. Peraturan Pemerintah Nomor 79 Tahun 2013 tentang Jaringan Lalu Lintas dan Angkutan Jalan (Lembaran Negara Republik Indonesia Tahun 2013 Nomor 193, Tambahan Lembaran Negara Republik Indonesia Nomor 5468);
8. Peraturan Presiden Nomor 24 Tahun 2010 tentang Kedudukan, Tugas, dan Fungsi Kementerian Negara serta Susunan Organisasi, Tugas, dan Fungsi Eselon I Kementerian Negara, sebagaimana telah diubah terakhir dengan Peraturan Presiden Nomor 135 Tahun 2014 (Lembaran Negara Republik Indonesia Tahun 2014 Nomor 273);
9. Peraturan Presiden Nomor 7 Tahun 2015 tentang Organisasi Kementerian Negara (Lembaran Negara Republik Indonesia Tahun 2015 Nomor 8);
10. Peraturan Menteri Perhubungan Nomor KM 60 Tahun 2010 tentang Organisasi dan Tata Kerja Kementerian Perhubungan, sebagaimana telah diubah dengan Peraturan Menteri Perhubungan Nomor PM 68 Tahun 2013 (Berita Negara Republik Indonesia Tahun 2013 Nomor 1113);
11. Peraturan Menteri Pekerjaan Umum Nomor 13/PRT/M/2011 tentang Tata Cara Pemeliharaan dan Penilikan Jalan;
12. Peraturan Menteri Pekerjaan Umum Nomor 19/PRT/M/2011 tentang Persyaratan Teknis Jalan dan Kriteria Perencanaan Teknis Jalan;
13. Peraturan Kepala Kepolisian Negara Republik Indonesia Nomor 15 Tahun 2013 Tentang Tata Cara Penanganan Kecelakaan Lalu Lintas;

Memperhatikan : Surat Kepala Kepolisian Negara Republik Indonesia Nomor B/3292/VII/2015/Divkum tanggal 9 Juli 2015 perihal persetujuan Rancangan Peraturan Menteri Perhubungan tentang Tata Cara Penetapan Batas Kecepatan;

MEMUTUSKAN . . .

MEMUTUSKAN :

Menetapkan : PERATURAN MENTERI PERHUBUNGAN TENTANG TATA CARA PENETAPAN BATAS KECEPATAN.

Pasal 1

Dalam Peraturan Menteri ini yang dimaksud dengan:

1. Batas Kecepatan adalah aturan yang sifatnya umum dan/atau khusus untuk membatasi kecepatan yang lebih rendah karena alasan keramaian, disekitar sekolah, banyaknya kegiatan disekitar jalan, penghematan energi ataupun karena alasan geometrik jalan.
2. Manajemen Kecepatan adalah tata cara mengelola kecepatan dalam rangka mewujudkan keseimbangan antara keselamatan dan efisiensi kecepatan kendaraan.
3. Jalan adalah seluruh bagian Jalan, termasuk bangunan pelengkap dan perlengkapannya yang diperuntukkan bagi Lalu Lintas umum, yang berada pada permukaan tanah, di atas permukaan tanah, di bawah permukaan tanah dan/atau air, serta di atas permukaan air, kecuali jalan rel dan jalan kabel.
4. Kecepatan adalah kemampuan untuk menempuh jarak tertentu dalam satuan waktu, dinyatakan dalam kilometer per jam.
5. Jalur adalah bagian jalan yang dipergunakan untuk lalu lintas kendaraan.
6. Lajur adalah bagian jalur yang memanjang, dengan atau tanpa marka jalan, yang memiliki lebar cukup untuk satu kendaraan bermotor sedang berjalan, selain sepeda motor.
7. Jalan Bebas Hambatan adalah jalan umum untuk lalu lintas menerus dengan pengendalian jalan masuk secara penuh dan tanpa adanya persimpangan sebidang serta dilengkapi dengan pagar ruang milik jalan.
8. Jalan Antarkota adalah jalan yang berada dalam sistem jaringan jalan primer yang berupa sistem jaringan jalan yang menghubungkan antarkawasan perkotaan, yang diatur secara berjenjang sesuai dengan peran perkotaan yang dihubungkannya.
9. Jalan Arteri Primer adalah jalan yang menghubungkan secara berdaya guna antarpusat kegiatan nasional atau antara pusat kegiatan nasional dengan pusat kegiatan wilayah.
10. Jalan Arteri Sekunder adalah jalan yang menghubungkan kawasan primer dengan kawasan sekunder kesatu, kawasan sekunder kesatu dengan kawasan sekunder kesatu, atau kawasan sekunder kesatu dengan kawasan sekunder kedua.

11. Jalan Pada Kawasan Perkotaan adalah jalan yang berada pada sistem jaringan jalan sekunder merupakan sistem jaringan jalan yang menghubungkan antarkawasan di dalam perkotaan yang diatur secara berjenjang sesuai dengan fungsi kawasan yang dihubungkannya, kecuali jalan lingkungan sekunder.
12. Jalan Pada Kawasan Permukiman adalah jalan lokal sekunder sebagai bagian dari jalan kabupaten atau jalan kota.
13. Menteri adalah Menteri Perhubungan.
14. Direktur Jenderal adalah Direktur Jenderal Perhubungan Darat.

#### Pasal 2

- (1) Penetapan batas kecepatan dimaksudkan untuk mencegah kejadian dan fatalitas kecelakaan serta mempertahankan mobilitas lalu lintas.
- (2) Penetapan batas kecepatan bertujuan untuk kualitas hidup masyarakat.
- (3) Pengaturan mengenai tata cara penetapan batas kecepatan sebagaimana diatur dalam peraturan ini merupakan norma, standar, prosedur dan kriteria dalam penetapan batas kecepatan.

#### Pasal 3

- (1) Setiap jalan memiliki batas kecepatan paling tinggi yang ditetapkan secara nasional.
- (2) Batas kecepatan paling tinggi sebagaimana dimaksud pada ayat (1) meliputi :
  - a. batas kecepatan jalan bebas hambatan;
  - b. batas kecepatan jalan antarkota;
  - c. batas kecepatan jalan pada kawasan perkotaan; dan
  - d. batas kecepatan jalan pada kawasan permukiman.
- (3) Untuk jalan bebas hambatan sebagaimana dimaksud pada ayat (2) huruf a ditetapkan batas kecepatan paling rendah.
- (4) Batas kecepatan sebagaimana dimaksud pada ayat (2) dan ayat (3) ditetapkan :
  - a. paling rendah 60 (enam puluh) kilometer per jam dalam kondisi arus bebas dan paling tinggi 100 (seratus) kilometer per jam untuk jalan bebas hambatan;
  - b. paling tinggi 80 (delapan puluh) kilometer per jam untuk jalan antarkota;
  - c. paling tinggi 50 (lima puluh) kilometer per jam untuk kawasan perkotaan; dan
  - d. paling tinggi 30 (tiga puluh) kilometer per jam untuk kawasan permukiman.
- (5) Batas kecepatan paling tinggi dan batas kecepatan paling rendah sebagaimana dimaksud pada ayat (4) harus dinyatakan dengan Rambu Lalu Lintas.

#### Pasal 4

- (1) Jalan bebas hambatan sebagaimana dimaksud dalam Pasal 3 ayat (2) huruf a merupakan jalan nasional, terdiri atas :
  - a. jalan arteri primer; dan
  - b. jalan kolektor primer.
- (2) Jalan antarkota sebagaimana dimaksud dalam Pasal 3 ayat (2) huruf b, terdiri atas :
  - a. jalan nasional yang berupa arteri primer, kolektor primer, jalan tol, dan jalan strategis nasional;
  - b. jalan provinsi yang berupa kolektor primer dan jalan strategis provinsi; dan
  - c. jalan kabupaten yang berupa kolektor primer yang tidak termasuk jalan nasional dan jalan provinsi, jalan lokal primer yang menghubungkan ibukota kabupaten dan ibukota kecamatan, jalan sekunder yang tidak termasuk jalan provinsi dan jalan sekunder dalam kota, jalan strategis kabupaten.
- (3) Jalan pada kawasan perkotaan sebagaimana dimaksud dalam Pasal 3 ayat (2) huruf c, terdiri atas :
  - a. jalan nasional yang berupa arteri primer, kolektor primer, arteri sekunder, kolektor sekunder, lokal sekunder;
  - b. jalan provinsi yang berupa kolektor primer, kolektor sekunder, lokal sekunder dan jalan strategis provinsi; dan
  - c. jalan kabupaten/kota yang berupa jalan umum pada jaringan jalan sekunder di dalam kota.
- (4) Jalan pada kawasan permukiman sebagaimana dimaksud dalam Pasal 3 ayat (2) huruf d merupakan jalan lokal sekunder sebagai bagian dari jalan kabupaten atau jalan kota.

#### Pasal 5

- (1) Dalam rangka menetapkan batas kecepatan di kawasan perkotaan sebagaimana dimaksud dalam Pasal 3 ayat (2) huruf c dinyatakan dengan rambu batas awal wilayah dan rambu batas akhir wilayah.
- (2) Rambu batas awal wilayah dan rambu batas akhir wilayah sebagaimana dimaksud pada ayat (1) ditempatkan berdasarkan wilayah administratif.
- (3) Perkotaan sebagaimana dimaksud pada ayat (1) merupakan wilayah yang berada di:
  - a. kota yang batasnya berdasarkan wilayah administratif; dan
  - b. ibukota kabupaten yang ditetapkan oleh Pemerintah Daerah.

#### Pasal 6

- (1) Dalam rangka menetapkan batas kecepatan di kawasan permukiman sebagaimana dimaksud dalam Pasal 3 ayat (2) huruf d dinyatakan dengan rambu batas kecepatan di kawasan permukiman.

(2) Rambu . . .

- (2) Rambu sebagaimana dimaksud pada ayat (1) dipasang di setiap jalan yang berada di kawasan permukiman.
- (3) Penempatan rambu sebagaimana dimaksud pada ayat (2) ditentukan berdasarkan kesepakatan dengan warga permukiman.
- (4) Permukiman sebagaimana dimaksud pada ayat (1) merupakan wilayah yang berada di:
  - a. kota yang batasnya berdasarkan batas administratif; dan
  - b. ibukota kabupaten yang ditetapkan oleh Pemerintah Daerah.

#### Pasal 7

- (1) Batas kecepatan paling tinggi sebagaimana dimaksud dalam Pasal 3 dapat ditetapkan lebih rendah atas dasar pertimbangan:
  - a. frekuensi kecelakaan yang tinggi dan fatalitas akibat kecelakaan di lingkungan jalan yang bersangkutan;
  - b. perubahan kondisi permukaan jalan, geometri jalan, lingkungan sekitar jalan; atau
  - c. usulan masyarakat melalui rapat forum lalu lintas dan angkutan jalan sesuai dengan tingkatan status jalan.
- (2) Perubahan batas kecepatan sebagaimana dimaksud pada ayat (1) harus dinyatakan dengan Rambu Lalu Lintas.

#### Pasal 8

- (1) Frekuensi kecelakaan yang tinggi dan fatalitas akibat kecelakaan sebagaimana dimaksud dalam Pasal 7 ayat (1) huruf a ditentukan berdasarkan jumlah kecelakaan pada suatu segmen di atas rata - rata untuk jalan yang sejenis dalam waktu paling lama 3 (tiga) tahun.
- (2) Jalan yang sejenis sebagaimana dimaksud pada ayat (1) merupakan jalan yang mempunyai status dan fungsi yang sama.

#### Pasal 9

- (1) Perubahan kondisi permukaan jalan sebagaimana dimaksud dalam Pasal 7 ayat (1) huruf b mengacu pada indeks kekasaran permukaan jalan.
- (2) Perubahan geometrik jalan sebagaimana dimaksud dalam Pasal 7 ayat (1) huruf b meliputi:
  - a. alinyemen vertikal dan horizontal;
  - b. jarak pandang;
  - c. hambatan samping;
  - d. super elevasi;
  - e. perlintasan sebidang;
  - f. jembatan;
  - g. zona bebas (*clear zone*);
  - h. pemisahan jalur dan lajur;
  - i. pemisahan pejalan kaki (*vulnerable road user*); dan
  - j. persimpangan.

- (3) Lingkungan sekitar jalan sebagaimana dimaksud dalam Pasal 7 ayat (1) huruf b meliputi:
  - a. sekolah;
  - b. perumahan;
  - c. pusat kegiatan;
  - d. industri;
  - e. cuaca;
  - f. potensi kecelakaan lalu lintas;
  - g. kondisi lalu lintas; dan
  - h. tempat ibadah.
- (4) Indeks kekasaran permukaan jalan sebagaimana dimaksud pada ayat (1) tercantum dalam Lampiran I yang merupakan bagian tidak terpisahkan dari Peraturan Menteri ini.

#### Pasal 10

Usulan masyarakat sebagaimana dimaksud dalam Pasal 7 ayat (1) huruf c hanya untuk jalan di kawasan pemukiman.

#### Pasal 11

- (1) Untuk menetapkan batas kecepatan yang lebih rendah sebagaimana dimaksud dalam Pasal 7 dilakukan Manajemen Kecepatan.
- (2) Manajemen kecepatan dilakukan dengan:
  - a. survey lalu lintas dan pengumpulan data; dan
  - b. penetapan batas kecepatan.
- (3) Survey dan proses penetapan batas kecepatan sebagaimana dimaksud pada ayat (2) secara rinci tercantum dalam Lampiran II yang merupakan bagian tidak terpisahkan dari Peraturan Menteri ini.

#### Pasal 12

- (1) Perubahan batas kecepatan sebagaimana dimaksud dalam Pasal 7 ditetapkan oleh:
  - a. Menteri, untuk jalan nasional;
  - b. gubernur, untuk jalan provinsi;
  - c. bupati, untuk jalan kabupaten dan jalan desa; dan
  - d. walikota, untuk jalan kota.
- (2) Proses penetapan batas kecepatan dilakukan setelah rapat forum lalu lintas dan angkutan jalan pada semua tingkatan sesuai dengan kewenangan jalan.
- (3) Masyarakat dapat memberikan saran dan masukan terhadap penetapan batas kecepatan yang telah ditetapkan secara tertulis melalui forum lalu lintas dan angkutan jalan.

#### Pasal 13

Direktur Jenderal, Gubernur, dan Bupati/Walikota sesuai dengan kewenangannya harus melakukan pemberdayaan dan pengawasan penerapan manajemen kecepatan.

Pasal 14

- (1) Pemberdayaan sebagaimana dimaksud dalam Pasal 13 meliputi pemberian:
  - a. arahan;
  - b. bimbingan;
  - c. penyuluhan;
  - d. pelatihan; dan
  - e. bantuan teknis.
  
- (2) Pengawasan sebagaimana dimaksud dalam Pasal 13 meliputi:
  - a. penilaian terhadap pelaksanaan kebijakan;
  - b. tindakan korektif terhadap kebijakan; dan
  - c. tindakan penegakan hukum terhadap kesalahan prosedur penetapan.

Pasal 15

Direktur Jenderal melakukan pembinaan teknis terhadap pelaksanaan Peraturan Menteri ini.

Pasal 16

Peraturan Menteri ini mulai berlaku pada tanggal diundangkan.

Agar setiap orang mengetahuinya, memerintahkan pengundangan Peraturan Menteri ini dengan penempatannya dalam Berita Negara Republik Indonesia.

Ditetapkan di Jakarta  
pada tanggal 28 Juli 2015

MENTERI PERHUBUNGAN  
REPUBLIK INDONESIA,

ttd

IGNASIUS JONAN

Diundangkan di Jakarta  
pada tanggal 29 Juli 2015

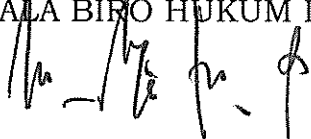
MENTERI HUKUM DAN HAK ASASI MANUSIA  
REPUBLIK INDONESIA,

ttd

YASONNA H. LAOLY

BERITA NEGARA REPUBLIK INDONESIA TAHUN 2015 NOMOR 1102

Salinan sesuai dengan aslinya  
KEPALA BIRU HUKUM DAN KSLN



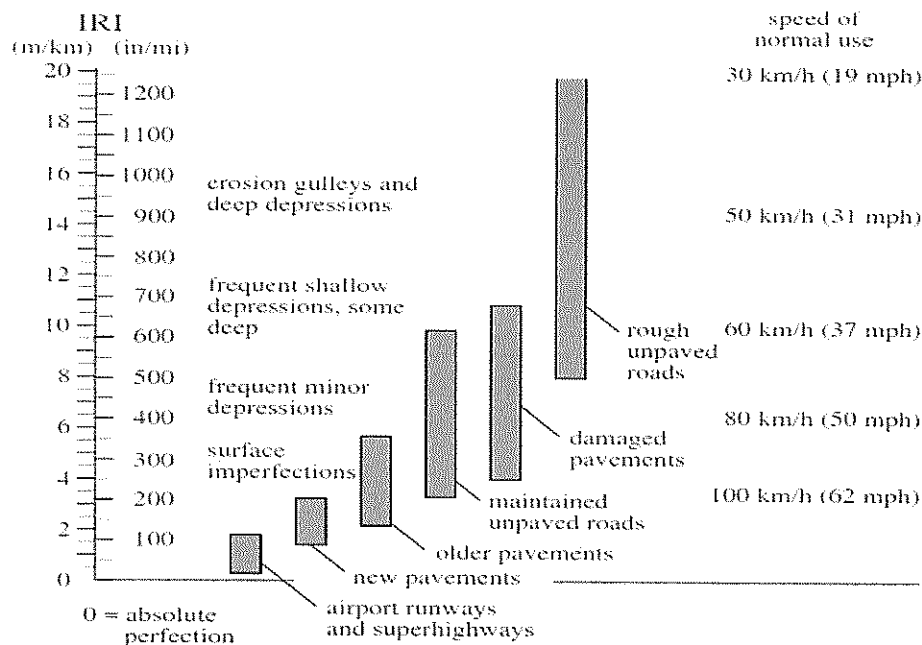
SRI LESTARI RAHAYU  
Pembina Utama Muda (IV/c)  
NIP. 19620620 198903 2 001



LAMPIRAN I  
PERATURAN MENTERI PERHUBUNGAN REPUBLIK INDONESIA  
NOMOR PM 111 TAHUN 2015  
TENTANG TATA CARA PENETAPAN BATAS KECEPATAN

INDEKS KEKASARAN PERMUKAAN JALAN

1. IRI (*International Roughness Index*) adalah suatu ukuran untuk mengekspresikan kekasaran sebagai statistik kemiringan rata-rata berdimensi dari profil memanjang yang dapat dinyatakan dalam m/km atau mm/m.
2. Hubungan IRI, Kecepatan, dan Jenis Permukaan Jalan dengan menggunakan grafik di bawah ini.



Sumber: (Sayers, 1998)

Grafik Hubungan IRI, Kecepatan, dan Jenis Permukaan Jalan

3. Cara Penentuan Kecepatan:
  - a. jenis permukaan *Airport Runways and Superhaighways*, nilai IRI 2 sampai dengan 0, kecepatan lebih dari 100 km/jam;
  - b. jenis permukaan *new pavements*, nilai IRI 3,5 sampai dengan 1,5, kecepatan lebih dari 100 km/jam;
  - c. jenis permukaan *Older Pavements*, nilai IRI 6 sampai dengan 2,5, kecepatan kecepatan 90 km/jam sampai dengan 130 km/jam
  - d. jenis Permukaan *Maintained unpaved Roads*, IRI 10 sampai dengan 3, kecepatan 65 km/jam sampai dengan 120 km/jam;
  - e. jenis Permukaan *Damaged Pavements*, nilai IRI 11 sampai dengan 4, kecepatan 60 km/jam sampai dengan 110 km/jam;
  - f. jenis Permukaan *Rough Unpaved Road*, nilai IRI lebih dari 8, kecepatan kurang dari 75 km/jam.

MENTERI PERHUBUNGAN  
REPUBLIK INDONESIA,

ttd

IGNASIUS JONAN

Salinan sesuai dengan aslinya  
KEPALA BIRO HUKUM DAN KSLN

SRI LESTARI RAHAYU

Pembina Utama Muda (IV/c)  
NIP. 19620620 198903 2 001

LAMPIRAN II  
PERATURAN MENTERI PERHUBUNGAN REPUBLIK INDONESIA  
NOMOR PM 111 TAHUN 2015  
TENTANG PEDOMAN PENETAPAN BATAS KECEPATAN

MANAJEMEN KECEPATAN

Penetapan batas kecepatan dilakukan melalui :

- a. survey lalu lintas dan pengumpulan data;
- b. penetapan batas kecepatan;

A. Survey Lalu Lintas Dan Pengumpulan Data

Survey Lalu Lintas dan pengumpulan data yang berupa Inventarisasi situasi arus lalu lintas, meliputi :

- 1) volume lalu lintas;
- 2) komposisi lalu lintas;
- 3) variasi lalu lintas;
- 4) distribusi arah;
- 5) pengaturan arus lalu lintas;
- 6) kecepatan dan tundaan lalu lintas;
- 7) kinerja perlengkapan jalan;
- 8) perkiraan volume lalu lintas yang akan datang;
- 9) tekstur Permukaan Jalan (IRI);
- 10) konflik lalu lintas;
- 11) kecelakaan lalu lintas;
- 12) desain geometrik jalan; dan
- 13) tata guna lahan samping jalan (daerah pengawasan jalan).

B. PENETAPAN BATAS KECEPATAN

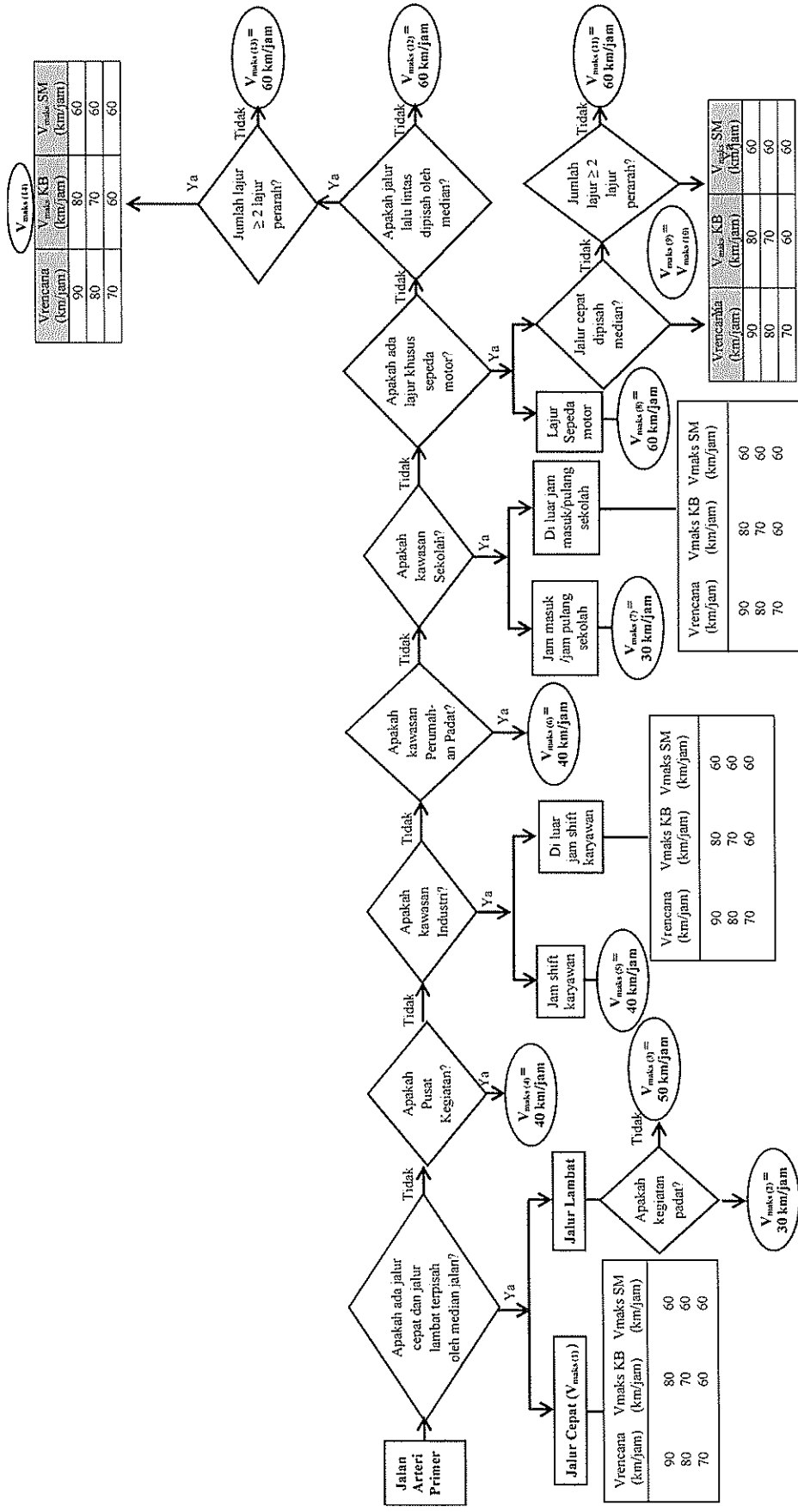
Batas kecepatan paling tinggi ditentukan untuk lebih menjamin keselamatan pengguna jalan. Dengan demikian batas kecepatan tersebut ditetapkan sehingga :

1. tersedia waktu yang cukup untuk penghindaran tabrakan; dan
2. kalau terjadi tabrakan, maka tidak timbul dengan luka parah atau fatal (dampak tabrakan tidak berat).

Penentuan Batas kecepatan paling tinggi kendaraan ditentukan berdasarkan:

1. fungsi dan sistem jaringan jalan :
  - a. arteri Primer;
  - b. arteri Sekunder;
  - c. kolektor primer;
  - d. kolektor sekunder;
  - e. lokal primer; dan
  - f. lokal sekunder.
2. berdasarkan penggunaan lahan dan tingkat kegiatan suatu kawasan yaitu :
  - a. kawasan pusat kegiatan;
  - b. kawasan industri;
  - c. kawasan permukiman/perumahan padat; dan
  - d. kawasan sekolah.

3. berdasarkan geometrik jalan, pemisah jalur, dan jumlah lajur lalu lintas:
  - a. geometrik jalan, terdiri atas :
    - a) jalan yang dilengkapi dengan median; dan
    - b) jalan tanpa median.
  - b. pemisah jalur, terdiri atas :
    - a) tersedianya Jalur Khusus Sepeda Motor;
    - b) jalan dimana jalur cepat dan jalur lambat dipisahkan oleh median jalan;
    - c) jalan dimana jalur cepat dan jalur lambat tidak dipisahkan oleh median jalan.
  - c. jumlah lajur lalu lintas, terdiri atas :
    - a) jalan dengan jumlah lajur lalu lintas  $\geq 2$  lajur per arah; dan
    - b) jalan dengan jumlah lajur lalu lintas 1 (satu) arah per arah.



Vmaks (t)	Vmaks KB (km/jam)	Vmaks SM (km/jam)
90	80	60
80	70	60
70	60	60

Vmaks (t)	Vmaks KB (km/jam)	Vmaks SM (km/jam)
90	80	60
80	70	60
70	60	60

Vmaks (t)	Vmaks KB (km/jam)	Vmaks SM (km/jam)
90	80	60
80	70	60
70	60	60

Vmaks (t)	Vmaks KB (km/jam)	Vmaks SM (km/jam)
90	80	60
80	70	60
70	60	60

Vmaks (t)	Vmaks KB (km/jam)	Vmaks SM (km/jam)
90	80	60
80	70	60
70	60	60

**Bagan Alir Penentuan Batas Kecepatan di Jalan Arteri Primer**

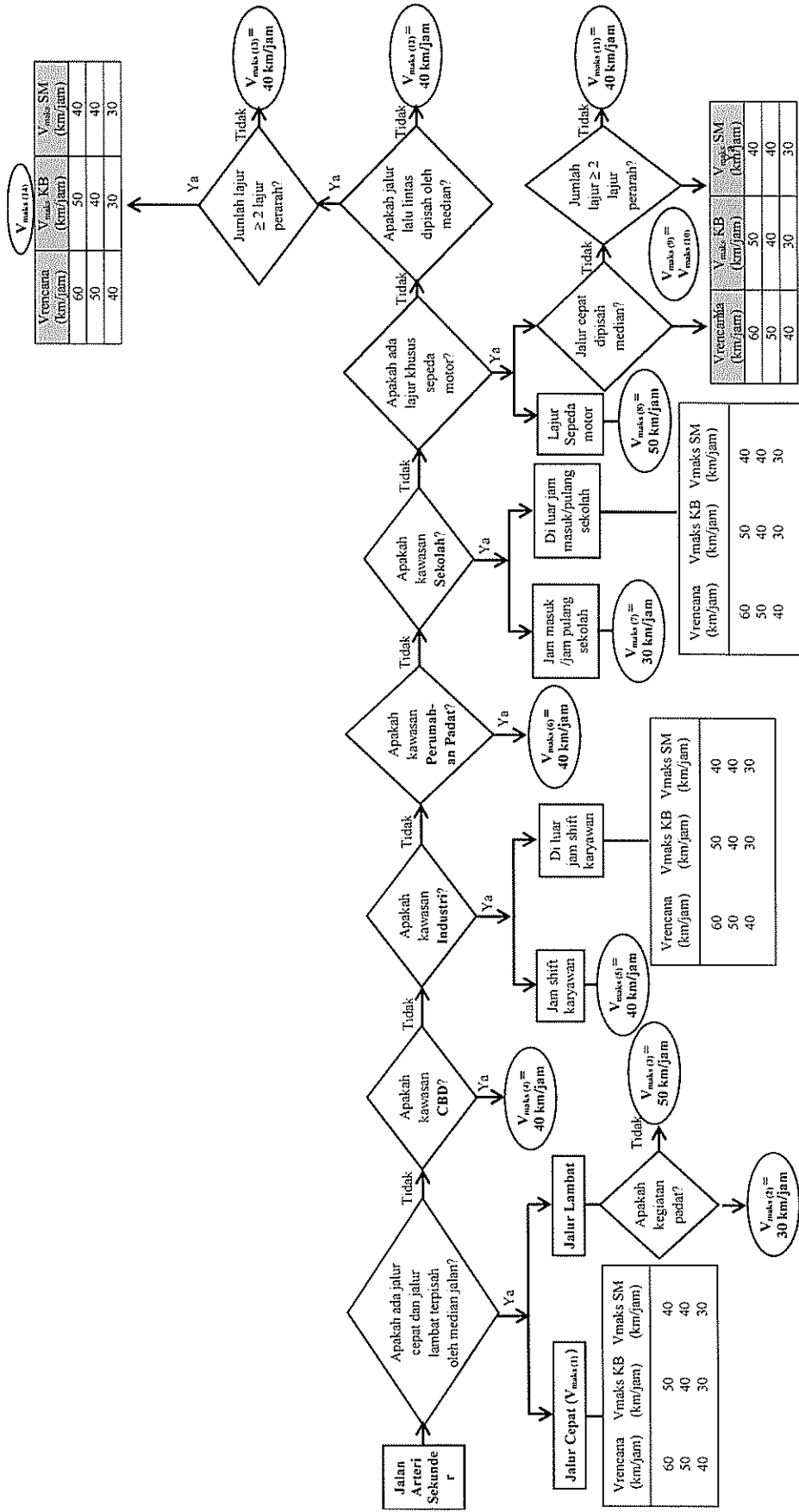
## PROSES PENETAPAN BATAS KECEPATAN DI JALAN ARTERI PRIMER

1. Penentuan Batas Kecepatan jalan Arteri Primer yang memiliki jalur cepat dan jalur lambat terpisah oleh median jalan maka penentuan batas kecepatannya sebagai berikut:
  - a. pada jalur cepat kecepatan paling tinggi untuk kendaraan bermotor (roda empat atau lebih) adalah 80 (delapan puluh) kilometer per jam, sedangkan untuk sepeda motor adalah 60 (enam puluh) kilometer per jam;
  - b. pada jalur lambat bila berada di kawasan dengan kegiatan yang padat, kecepatan paling tinggi adalah 30 (tiga puluh) kilometer per jam, dan di kawasan kegiatan yang tidak padat, kecepatan paling tinggi adalah 50 (lima puluh) kilometer per jam.
2. Jika jalur cepat dan jalur lambat tidak dipisahkan median maka batas kecepatan paling tinggi ditentukan berdasarkan :
  - a. tipe penggunaan lahan, dibagi menjadi 4 (empat) bagian :
    - 1) kawasan pusat kegiatan maka kecepatan paling tinggi 40 (empat puluh) kilometer per jam.
    - 2) kawasan industri, dibagi menjadi:
      - a) pada saat jam kerja karyawan maka kecepatan paling tinggi 40 (empat puluh) kilometer per jam.
      - b) di luar jam kerja karyawan maka kecepatan paling tinggi 80 (delapan puluh) kilometer per jam untuk kendaraan bermotor (roda empat atau lebih) dan untuk sepeda motor 60 (enam puluh) kilometer per jam.
    - 3) kawasan permukiman ditentukan kecepatan paling tinggi 40 (empat puluh) kilometer per jam.
    - 4) kawasan sekolah, dibagi menjadi:
      - a) pada jam masuk atau pulang sekolah batas kecepatan paling tinggi untuk semua kendaraan adalah 30 (tiga puluh) kilometer per jam;
      - b) di luar jam masuk atau pulang sekolah batas kecepatan paling tinggi 80 (delapan puluh) kilometer per jam untuk kendaraan bermotor dan 60 (enam puluh) kilometer per jam untuk sepeda motor.
  - b. ketersediaan jalur khusus bagi sepeda motor.

Penetapan batas kecepatan paling tinggi jalan arteri primer juga mempertimbangkan ketersediaan lajur khusus sepeda motor dengan ketentuan sebagai berikut:

    - 1) Apabila jalan arteri tersebut terdapat lajur khusus sepeda motor maka batas kecepatan paling tinggi adalah 60 (enam puluh) kilometer per jam.
    - 2) Apabila jalur cepat tersebut dipisahkan oleh median maka kecepatan paling tinggi adalah 80 (delapan puluh) kilometer per jam untuk kendaraan bermotor (roda empat atau lebih) dan 60 (enam puluh) kilometer per jam untuk sepeda motor.
    - 3) Apabila jalur cepat tersebut tidak dipisah dengan median batas kecepatan paling tinggi ditentukan berdasarkan jumlah lajur per arah dimana :

- a) untuk jumlah lajur  $\geq 2$  batas kecepatan paling tinggi adalah 80 (delapan puluh) kilometer per jam kendaraan bermotor (roda 4 atau lebih) sedangkan untuk sepeda motor 60 (enam puluh) kilometer per jam;
  - b) untuk jumlah lajur  $< 2$  (1 lajur) batas kecepatan paling tinggi adalah 60 (enam puluh) kilometer per jam.
3. Penetapan batas kecepatan paling tinggi untuk jalan arteri yang tidak ada lajur khusus sepeda motor dibedakan menjadi :
- a. jalur lalu lintas tanpa median dengan batas kecepatan paling tinggi 60 (enam puluh) kilometer per jam;
  - b. jalur lalu lintas dengan jumlah lajur  $\geq 2$  (dua) lajur per arah dengan batas kecepatan paling tinggi untuk kendaraan bermotor (roda 4 atau lebih) 80 (delapan puluh) kilometer per jam dan untuk sepeda motor 60 (enam puluh) kilometer per jam;
  - c. jalur lalu lintas dengan jumlah lajur 1 (satu) batas kecepatan paling tinggi sebesar 60 (enam puluh) kilometer per jam.



Bagan Alir Penentuan Batas Kecepatan Pada Jalan Arteri Sekunder

PROSES PENETAPAN  
BATAS KECEPATAN DI JALAN ARTERI SEKUNDER

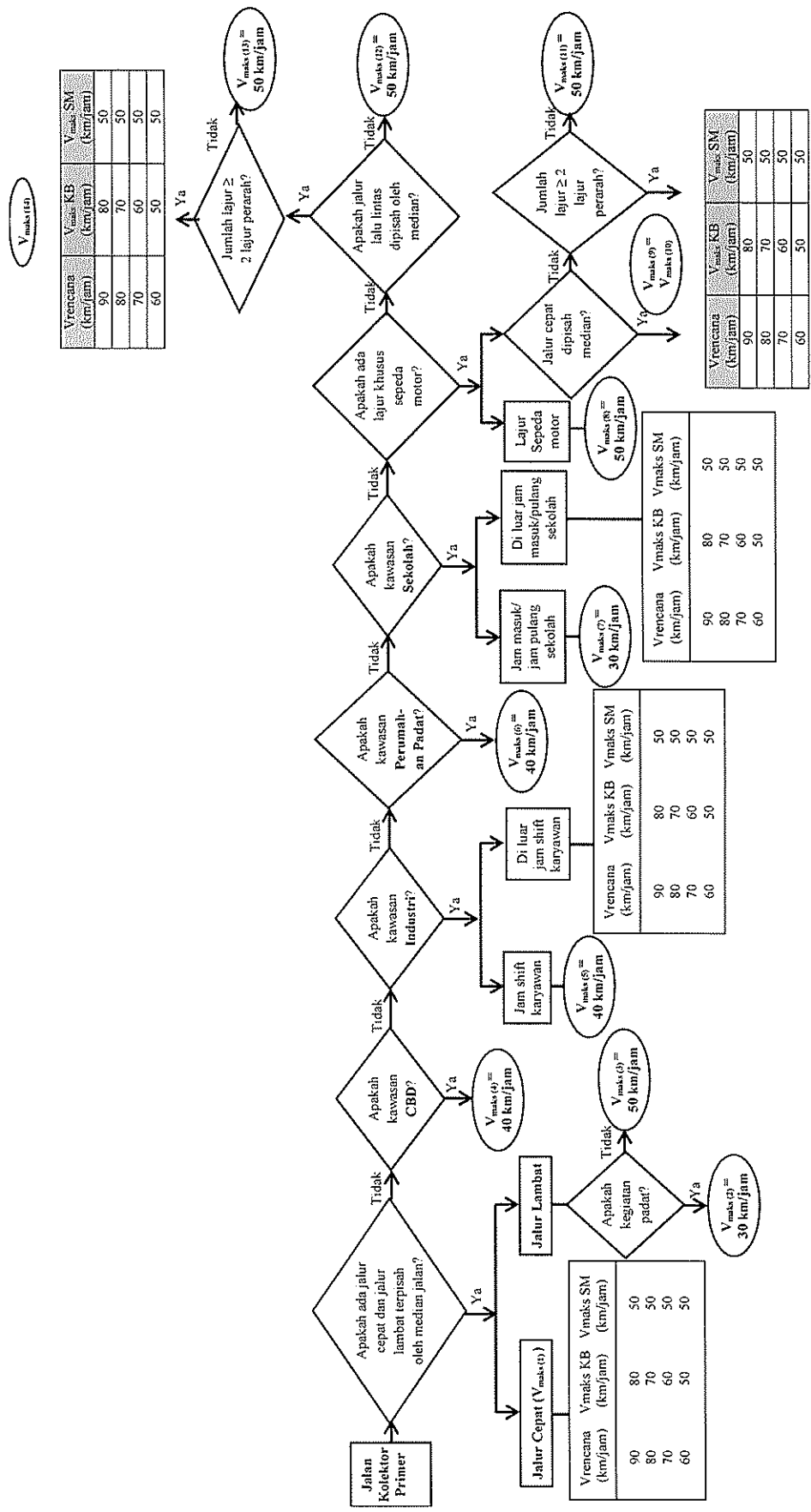
1. Penentuan batas kecepatan jalan arteri sekunder diklasifikasikan berdasarkan jalur cepat dan jalur lambat terpisah oleh median jalan atau tidak, jika jalur cepat dan jalur lambat dipisah oleh median maka batas kecepatan paling tinggi dibedakan untuk jalur cepat dan jalur lambat dengan ketentuan sebagai berikut :
  - a. pada jalur cepat kecepatan paling tinggi untuk kendaraan bermotor (roda 4 atau lebih) adalah 50 (lima puluh) kilometer per jam, sedangkan untuk sepeda motor adalah 40 (empat puluh) kilometer per jam;
  - b. pada jalur lambat bila berada dikawasan dengan kegiatan yang padat maka kecepatan paling tinggi adalah 30 (tiga puluh) kilometer per jam, dan bila di kawasan dengan kegiatan yang tidak padat maka kecepatan paling tinggi adalah 50 (lima puluh) kilometer per jam.
2. Jika jalur cepat dan jalur lambat tidak dipisahkan median maka batas kecepatan paling tinggi ditentukan berdasarkan :
  - a. tipe penggunaan lahan, dibagi menjadi 4 (empat) bagian:
    - 1) kawasan *central business distric* (CBD) dengan kecepatan paling tinggi 40 (empat puluh) kilometer per jam.
    - 2) kawasan industri, yang terdiri atas:
      - a) pada jam *shift* karyawan dengan kecepatan paling tinggi 40 (empat puluh) kilometer per jam.
      - b) di luar jam *shift* karyawan dengan kecepatan paling tinggi 50 (lima puluh) kilometer per jam untuk kendaraan bermotor (roda 4 atau lebih) dan untuk sepeda motor 40 (empat puluh) kilometer per jam.
    - 3) kawasan perumahan (pemukiman padat) dengan kecepatan paling tinggi 40 (empat puluh) kilometer per jam.
    - 4) kawasan sekolah, yang terbagi atas:
      - a) pada jam masuk atau pulang sekolah batas kecepatan paling tinggi untuk semua kendaraan adalah 30 (tiga puluh) kilometer per jam;
      - b) di luar jam masuk atau pulang sekolah batas kecepatan paling tinggi 50 (lima puluh) kilometer per jam untuk kendaraan bermotor dan 40 (empat puluh) kilometer per jam untuk sepeda motor.
  - b. Ketersediaan jalur khusus bagi sepeda motor.

Penetapan Batas Kecepatan Paling tinggi jalan Arteri Sekunder juga mempertimbangkan lajur khusus sepeda motor.

    - 1) apabila jalan arteri tersebut terdapat lajur khusus sepeda motor maka batas kecepatan paling tinggi adalah 60 (enam puluh) kilometer per jam.
    - 2) apabila jalur cepat tersebut dipisahkan oleh median maka kecepatan paling tingginya adalah 50 (lima puluh) kilometer per jam untuk kendaraan bermotor (roda 4 atau lebih) dan 40 (empat puluh) kilometer per jam untuk sepeda motor.
    - 3) apabila jalur cepat tersebut tidak dipisah median batas kecepatan paling tinggi ditentukan berdasarkan jumlah lajur per arah dimana:



- a) untuk jumlah lajur  $\geq 2$  batas kecepatan paling tingginya adalah 50 (lima puluh) kilometer per jam sedangkan untuk sepeda motor 40 (empat puluh) kilometer per jam.
  - b) untuk jumlah lajur  $< 2$  (1 lajur) batas kecepatan paling tingginya adalah 60 (enam puluh) kilometer per jam.
3. Penetapan batas kecepatan paling tinggi untuk jalan arteri yang tidak ada lajur khusus sepeda motor dibedakan menjadi :
- a. jalur lalu lintas tanpa median dengan batas kecepatan paling tinggi 60 (enam puluh) kilometer per jam.
  - b. jalur lalu lintas dengan jumlah lajur  $\geq 2$  lajur per arah dengan batas kecepatan paling tinggi untuk kendaraan bermotor 50 (lima puluh) kilometer per jam dan untuk sepeda motor 40 (empat puluh) kilometer per jam.
  - c. jalur lalu lintas dengan jumlah lajur 1 (satu) batas kecepatan paling tinggi sebesar 60 (enam puluh) kilometer per jam.



Bagan Alir Penentuan Batas Kecepatan Pada Jalan Kolektor Primer

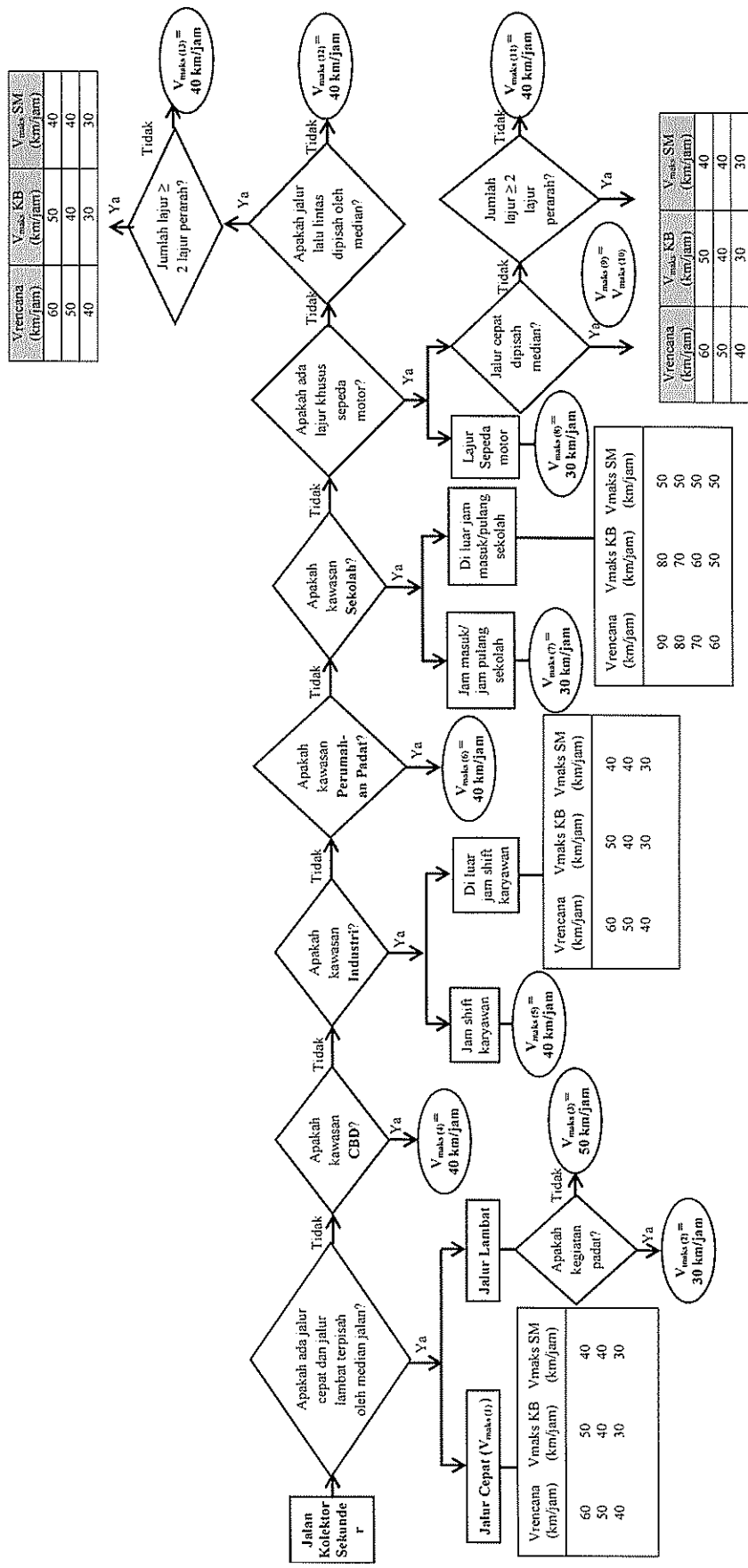
PROSES PENETAPAN  
BATAS KECEPATAN DI JALAN KOLEKTOR PRIMER

1. Penentuan Batas Kecepatan Jalan Kolektor Primer diklasifikasikan berdasarkan jalur cepat dan jalur lambat terpisah oleh median jalan atau tidak, jika jalur cepat dan jalur lambat dipisah oleh median maka batas kecepatan paling tinggi di bedakan untuk jalur cepat dan jalur lambat dengan ketentuan sebagai berikut :
  - a. pada jalur cepat kecepatan paling tinggi untuk kendaraan bermotor (roda 4 atau lebih) adalah 80 (delapan puluh) kilometer per jam, sedangkan untuk sepeda motor adalah 50 (lima puluh) kilometer per jam;
  - b. pada jalur lambat bila berada dikawasan dengan kegiatan yang padat maka kecepatan paling tinggi adalah 30 (tiga puluh) kilometer per jam, dan bila dikawasan dengan kegiatan tidak padat maka kecepatan paling tinggi adalah 50 (lima puluh) kilometer per jam.
2. Jika jalur cepat dan jalur lambat tidak dipisahkan median maka batas kecepatan paling tinggi ditentukan berdasarkan :
  - a. tipe penggunaan lahan, dibagi menjadi 4 (empat) bagian:
    - 1) kawasan *central business distric* (CBD) dengan kecepatan paling tinggi 40 (empat puluh) kilometer per jam.
    - 2) kawasan industri yang terbagi dalam
      - a) pada jam *shift* karyawan dengan kecepatan paling tinggi 40 (empat puluh) kilometer per jam;
      - b) di luar jam *shift* karyawan dengan kecepatan paling tinggi 80 (delapan puluh) kilometer per jam untuk kendaraan bermotor (roda 4 atau lebih) dan untuk sepeda motor (lima puluh) kilometer per jam.
    - 3) kawasan perumahan (pemukiman padat) dengan kecepatan paling tinggi 40 (empat puluh) kilometer per jam;
    - 4) kawasan sekolah, yang terbagi atas:
      - a) pada jam masuk atau pulang sekolah batas kecepatan paling tinggi untuk semua kendaraan adalah 30 (tiga puluh) kilometer per jam;
      - b) di luar jam masuk atau pulang sekolah batas kecepatan paling tinggi 80 (delapan puluh) kilometer per jam untuk kendaraan bermotor (roda 4 atau lebih) dan 50 (lima puluh) kilometer per jam untuk sepeda motor.
  - b. Ketersediaan jalur khusus bagi sepeda motor.

Penetapan batas kecepatan paling tinggi jalan kolektor primer juga mempertimbangkan lajur khusus sepeda motor.

    - 1) apabila jalan arteri tersebut terdapat lajur khusus sepeda motor maka batas kecepatan paling tinggi adalah 50 (lima puluh) kilometer per jam;
    - 2) apabila jalur cepat tersebut dipisahkan oleh median maka kecepatan paling tingginya adalah 80 (delapan puluh) kilometer per jam untuk kendaraan roda 4 (empat) dan 50 (lima puluh) kilometer per jam untuk sepeda motor.

- 3) apabila jalur cepat tersebut tidak dipisah median batas kecepatan paling tinggi ditentukan berdasarkan jumlah lajur per arah dimana:
  - a) untuk jumlah lajur  $\geq 2$  batas kecepatan paling tinggi adalah 80 (delapan puluh) kilometer per jam untuk kendaraan roda 4 (empat) dan 50 (lima puluh) kilometer per jam untuk sepeda motor.
  - b) untuk jumlah lajur  $< 2$  (1 lajur) batas kecepatan paling tinggi adalah 50 (lima puluh) kilometer per jam.
3. Penetapan batas kecepatan paling tinggi untuk jalan kolektor yang tidak ada lajur khusus sepeda motor dibedakan menjadi :
  - a. jalur lalu lintas tanpa median dengan batas kecepatan paling tinggi 50 (lima puluh) kilometer per jam;
  - b. jalur lalu lintas dengan jumlah lajur  $\geq 2$  lajur per arah dengan batas kecepatan paling tinggi untuk kendaraan bermotor 80 (delapan puluh) kilometer per jam dan untuk sepeda motor 50 (lima puluh) kilometer per jam;
  - c. jalur lalu lintas dengan jumlah lajur 1 (satu) batas kecepatan paling tinggi sebesar 50 (lima puluh) kilometer per jam.



Bagan Alir Penentuan Batas Kecepatan Pada Jalan Kolektor Sekunder

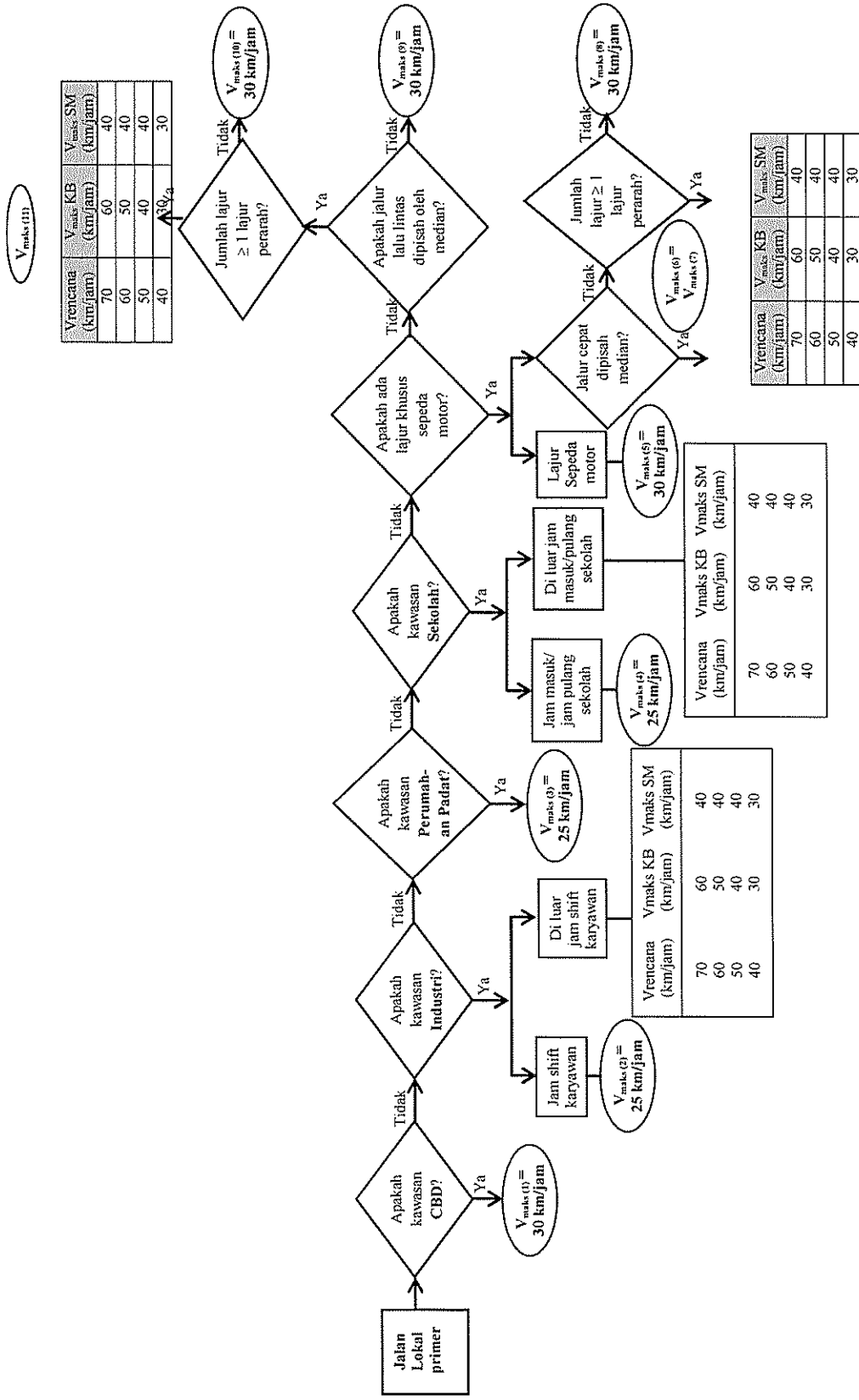
PROSES PENETAPAN  
BATAS KECEPATAN JALAN KOLEKTOR SEKUNDER

1. Penentuan Batas Kecepatan Paling tinggi Jalan Kolektor Sekunder diklasifikasikan berdasarkan jalur cepat dan jalur lambat terpisah oleh median jalan atau tidak, jika jalur cepat dan jalur lambat dipisah oleh median maka batas kecepatan paling tinggi di bedakan untuk jalur cepat dan jalur lambat dengan ketentuan sebagai berikut :
  - a. pada jalur cepat kecepatan paling tinggi untuk kendaraan bermotor (roda empat atau lebih) adalah 50 (lima puluh) kilometer per jam, sedangkan untuk sepeda motor adalah 40 (empat puluh) kilometer per jam;
  - b. pada jalur lambat bila berada dikawasan dengan kegiatan yang padat maka kecepatan paling tinggi adalah 30 (tiga puluh) kilometer per jam, dan bila dikawasan dengan kegiatan yang tidak padat maka kecepatan paling tinggi adalah 50 (lima puluh) kilometer per jam.
  
2. Jika jalur cepat dan jalur lambat tidak dipisahkan median maka batas kecepatan paling tingginya ditentukan berdasarkan :
  - a. tipe penggunaan lahan, dibagi menjadi 4 (empat) bagian:
    - 1) kawasan *central business distric* (CBD) dengan kecepatan paling tinggi (empat puluh) kilometer per jam;
    - 2) kawasan industri, yang terbagi dalam:
      - a) pada jam *shift* karyawan dengan kecepatan paling tinggi 40 (empat puluh) kilometer per jam;
      - b) di luar jam *shift* karyawan dengan kecepatan paling tinggi 50 (lima puluh) kilometer per jam untuk kendaraan bermotor (roda 4 atau lebih) dan untuk sepeda motor 40 (empat puluh) kilometer per jam.
    - 3) Kawasan perumahan (pemukiman padat) dengan kecepatan paling tinggi 40 (empat puluh) kilometer per jam.
    - 4) Kawasan sekolah, yang terbagi dalam:
      - a) pada jam masuk atau pulang sekolah batas kecepatan paling tinggi untuk semua kendaraan adalah 30 (tiga puluh) kilometer per jam;
      - b) di luar jam masuk atau pulang sekolah batas kecepatan paling tinggi 80 (delapan puluh) kilometer per jam untuk kendaraan bermotor dan 50 (lima puluh) kilometer per jam untuk sepeda motor.
  - b. ketersediaan jalur khusus bagi sepeda motor.

Penetapan batas kecepatan paling tinggi jalan kolektor sekunder juga mempertimbangkan lajur khusus sepeda motor.

    - 1) apabila jalan kolektor tersebut terdapat lajur khusus sepeda motor maka batas kecepatan paling tinggi adalah 50 (lima puluh) kilometer per jam.
    - 2) apabila jalur cepat tersebut dipisahkan oleh median maka kecepatan paling tinggi adalah 50 (lima puluh) kilometer per jam untuk kendaraan bermotor ( roda empat atau lebih) dan 40 (empat puluh) kilometer per jam untuk sepeda motor.
    - 3) apabila jalur cepat tersebut tidak dipisah median batas kecepatan paling tinggi ditentukan berdasarkan jumlah lajur per arah dimana:

- a) Untuk jumlah lajur  $\geq 2$  batas kecepatan paling tinggi adalah 50 (lima puluh) kilometer per jam sedangkan untuk sepeda motor 40 (empat puluh) kilometer per jam;
  - b) Untuk jumlah lajur  $< 2$  (1 lajur) batas kecepatan paling tinggi adalah 50 (lima puluh) kilometer per jam.
3. Penetapan batas kecepatan paling tinggi untuk jalan kolektor yang tidak ada lajur khusus sepeda motor dibedakan menjadi :
- a. jalur lalu lintas tanpa median dengan batas kecepatan paling tinggi 50 (lima puluh) kilometer per jam;
  - b. jalur lalu lintas dengan jumlah lajur  $\geq 2$  lajur per arah dengan batas kecepatan paling tinggi untuk kendaraan bermotor (roda empat atau lebih) 50 (lima puluh) kilometer per jam dan untuk sepeda motor 40 (empat puluh) kilometer per jam;
  - c. Jalur lalu lintas dengan jumlah lajur 1 (satu) batas kecepatan paling tinggi sebesar 50 (lima puluh) kilometer per jam.



$V_{maks(t)}$

Vrencana (km/jam)	$V_{maks} \text{ KB}$ (km/jam)	$V_{maks} \text{ SM}$ (km/jam)
70	60	40
60	50	40
50	40	40
40	30	30

Vrencana (km/jam)	$V_{maks} \text{ KB}$ (km/jam)	$V_{maks} \text{ SM}$ (km/jam)
70	60	40
60	50	40
50	40	40
40	30	30

Vrencana (km/jam)	$V_{maks} \text{ KB}$ (km/jam)	$V_{maks} \text{ SM}$ (km/jam)
70	60	40
60	50	40
50	40	40
40	30	30

Bagan Alir Penentuan Batas Kecepatan Pada Jalan Lokal Primer

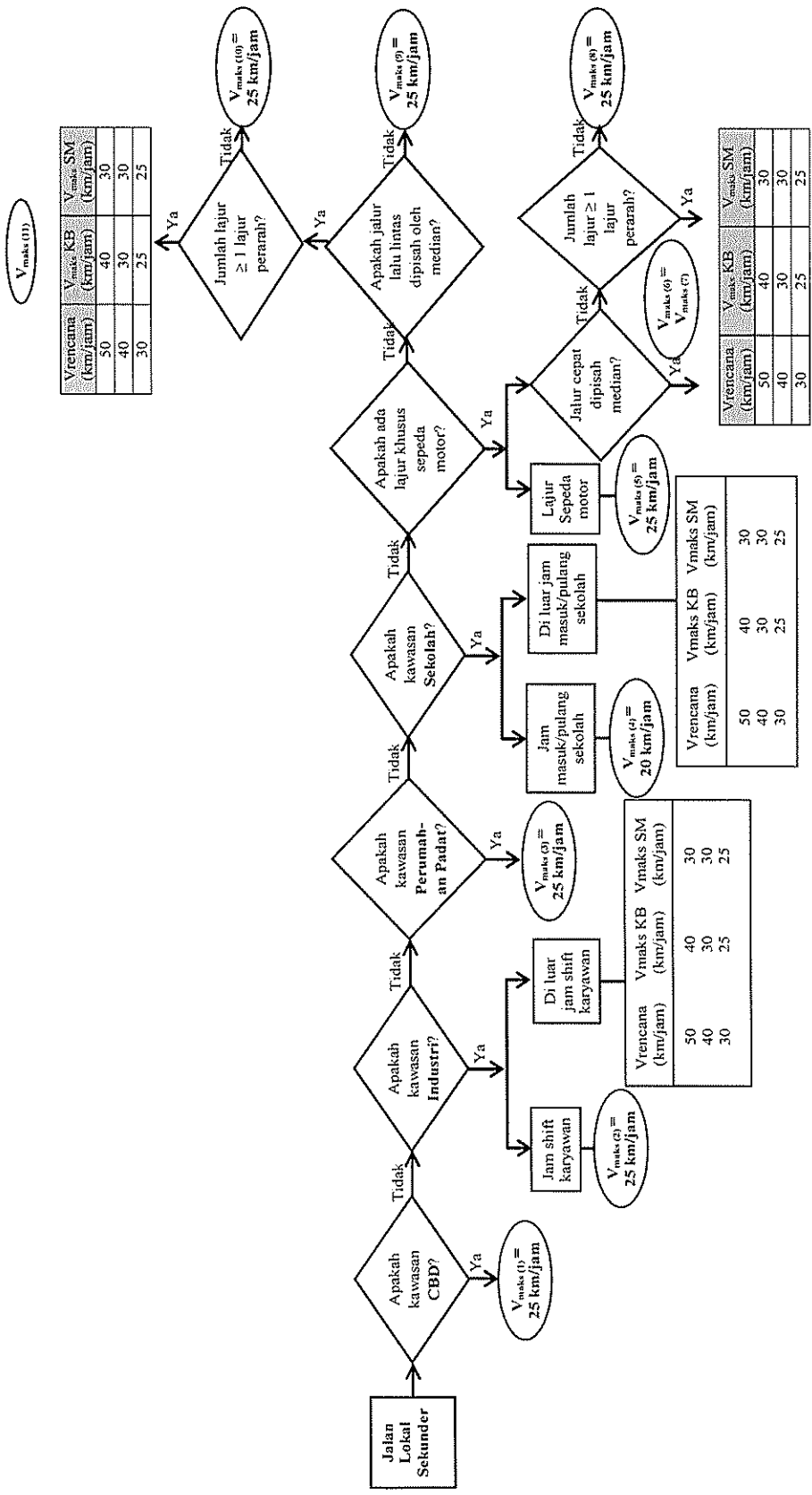


PROSES PENETAPAN  
BATAS KECEPATAN JALAN LOKAL PRIMER

1. Pada jalan lokal primer batas kecepatan paling tinggi ditentukan berdasarkan:
  - a. tipe penggunaan lahan, dibagi menjadi 4 (empat) bagian:
    - 1) kawasan *central business distric* (CBD) dengan kecepatan paling tinggi 30 (tiga puluh) kilometer per jam.
    - 2) kawasan industri, yang terbagi atas:
      - a) pada jam *shift* karyawan dengan kecepatan paling tinggi 25 (dua puluh lima) kilometer per jam;
      - b) di luar jam *shift* karyawan dengan kecepatan paling tinggi 60 (enam puluh) kilometer per jam untuk kendaraan bermotor (roda 4 atau lebih) dan untuk sepeda motor 40 (empat puluh) kilometer per jam.
    - 3) kawasan perumahan (pemukiman padat) dengan kecepatan paling tinggi 25 (dua puluh lima) kilometer per jam.
    - 4) kawasan sekolah, yang terbagi atas:
      - a) pada jam masuk atau pulang sekolah batas kecepatan paling tinggi untuk semua kendaraan adalah 20 (dua puluh) kilometer per jam;
      - b) di luar jam masuk atau pulang sekolah batas kecepatan paling tinggi 60 (enam puluh) kilometer per jam untuk kendaraan bermotor (roda 4 atau lebih) dan 40 (empat puluh) kilometer per jam untuk sepeda motor.
  - b. Ketersediaan jalur khusus bagi sepeda motor.

Penetapan Batas Kecepatan Paling tinggi Jalan Lokal Primer juga mempertimbangkan lajur khusus sepeda motor.

    - 1) apabila jalan arteri tersebut terdapat lajur khusus sepeda motor maka batas kecepatan paling tinggi adalah 30 (tiga puluh) kilometer per jam.
    - 2) apabila jalur cepat tersebut dipisahkan oleh median maka kecepatan paling tinggi adalah 60 (enam puluh) kilometer per jam untuk kendaraan roda 4 (empat) dan 40 (empat puluh) kilometer per jam untuk sepeda motor.
    - 3) apabila jalur cepat tersebut tidak dipisah median batas kecepatan paling tinggi ditentukan berdasarkan jumlah lajur per arah dimana:
      - a) untuk jumlah lajur  $\geq 1$  batas kecepatan paling tinggi adalah 60 (enam puluh) kilometer per jam untuk kendaraan roda 4 (empat) dan 40 (empat puluh) kilometer per jam untuk sepeda motor.
      - b) untuk 1 lajur batas kecepatan paling tinggi adalah 30 (tiga puluh) kilometer per jam.
2. Penetapan batas kecepatan paling tinggi untuk jalan lokal yang tidak ada lajur khusus sepeda motor dibedakan menjadi :
  - a. jalur lalu lintas tanpa median dengan batas kecepatan paling tinggi 30 (tiga puluh) kilometer per jam;
  - b. jalur lalu lintas dengan jumlah lajur  $\geq 1$  lajur per arah dengan batas kecepatan paling tinggi untuk kendaraan bermotor 60 (enam puluh) kilometer per jam dan untuk sepeda motor 40 (empat puluh) kilometer per jam.
  - c. jalur lalu lintas dengan jumlah lajur 1 (satu) batas kecepatan paling tinggi sebesar 30 (tiga puluh) kilometer per jam.



**Bagan Alir Penentuan Batas Kecepatan Pada Jalan Lokal Sekunder**

## PROSES PENETAPAN BATAS KECEPATAN JALAN LOKAL SEKUNDER

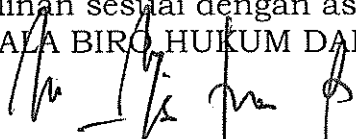
1. Pada jalan lokal sekunder batas kecepatan paling tinggi ditentukan berdasarkan:
  - a. tipe penggunaan lahan, dibagi menjadi 4 (empat) bagian:
    - 1) kawasan *central business distric* (CBD) dengan kecepatan paling tinggi 25 (dua puluh lima) kilometer per jam.
    - 2) kawasan industri, yang terbagi atas:
      - a) pada jam *shift* karyawan dengan kecepatan paling tinggi (dua puluh lima) kilometer per jam;
      - b) di luar jam *shift* karyawan dengan kecepatan paling tinggi 40 (empat puluh) kilometer per jam untuk kendaraan bermotor (roda 4 atau lebih) dan untuk sepeda motor 30 (tiga puluh) kilometer per jam.
    - 3) Kawasan perumahan (pemukiman padat) dengan kecepatan paling tinggi (dua puluh lima) kilometer per jam.
    - 4) Kawasan sekolah, yang terbagi atas :
      - a) pada jam masuk atau pulang sekolah batas kecepatan paling tinggi untuk semua kendaraan adalah 20 (dua puluh) kilometer per jam;
      - b) di luar jam masuk atau pulang sekolah batas kecepatan paling tinggi 40 (empat puluh) kilometer per jam untuk kendaraan bermotor (roda 4 atau lebih) dan 30 (tiga puluh) kilometer per jam untuk sepeda motor.
  - b. Ketersediaan jalur khusus bagi sepeda motor.  
Penetapan Batas Kecepatan Paling tinggi Jalan Lokal Primer juga mempertimbangkan lajur khusus sepeda motor.
    - 1) apabila jalan arteri tersebut terdapat lajur khusus sepeda motor maka batas kecepatan paling tinggi adalah 30 (tiga puluh) kilometer per jam.
    - 2) apabila jalur cepat tersebut dipisahkan oleh median maka kecepatan paling tinggi adalah 40 (empat puluh) kilometer per jam untuk kendaraan roda 4 (empat) dan 30 (tiga puluh) kilometer per jam untuk sepeda motor.
    - 3) apabila jalur cepat tersebut tidak dipisah median batas kecepatan paling tingginya ditentukan berdasarkan jumlah lajur per arah dimana:
      - a) untuk jumlah lajur  $\geq 1$  batas kecepatan paling tingginya adalah 40 (empat puluh) kilometer per jam untuk kendaraan roda 4 (empat) dan 30 (tiga puluh) kilometer per jam untuk sepeda motor.
      - b) untuk 1 (satu) lajur batas kecepatan paling tinggi adalah 25 (dua puluh lima) kilometer per jam.
2. Penetapan batas kecepatan paling tinggi untuk jalan lokal yang tidak ada lajur khusus sepeda motor dibedakan menjadi :
  - a. jalur lalu lintas tanpa median dengan batas kecepatan paling tinggi 25 (dua puluh lima) kilometer per jam.
  - b. jalur lalu lintas dengan jumlah lajur  $\geq 1$  lajur per arah dengan batas kecepatan paling tinggi untuk kendaraan bermotor 40 (empat puluh) kilometer per jam dan untuk sepeda motor 30 (tiga puluh) kilometer per jam.
  - c. jalur lalu lintas dengan jumlah lajur 1 (satu) batas kecepatan paling tinggi sebesar 25 (dua puluh lima) kilometer per jam.

MENTERI PERHUBUNGAN  
REPUBLIK INDONESIA,

ttd

IGNASIUS JONAN

Salinan sesuai dengan aslinya  
KEPALA BIRO HUKUM DAN KSLN



SRI LESTARI RAHAYU

Pembina Utama Muda (IV/c)

NIP. 19620620 198903 2 001